

## Sistemas de domos de la Serie Spectra III™

### SISTEMAS DE DOMOS INTEGRADOS DE ALTO RENDIMIENTO

#### Características del producto

- Enfoque automático, color LowLight™ integrado de alta resolución  
Conjunto de cámara y lente
- Zoom óptico de 16X y zoom digital de 8X (128X en total)
- Supresión de zona
- Puerto de datos RJ-45 para actualización de software
- Visualización de brújula y movimiento vertical en pantalla
- Menús multilingües en pantalla
- Protección por contraseña
- Receptor/controlador integral, sensor automático, protocolos múltiples
- Burbuja acrílica de 5,9 pulgadas
- Rotación de domo con pivoteo automático
- Comando de domo de desconexión rápida
- Un patrón
- Protección contra sobretensión de línea de alimentación y protección limitada contra rayos incorporadas

El **Sistema de domos de la Serie Spectra III™** es una alternativa eficaz, con relación al costo, al sistema de domos de la Serie Spectra IIITM SE. La **Serie Spectra III** incluye múltiples configuraciones de la caja posterior, un comando de domo con cámara color LowLight™ de alta resolución y lente zoom de 128X, y software programable.

El sistema de domos integrados consiste en una caja posterior, un comando de domo y un domo inferior. Los componentes se pueden pedir como un sistema completo o por separado. Esta flexibilidad permite futuras actualizaciones del sistema. El sistema **Spectra III** se puede mejorar con el Comando de domo Spectra III SE, que brinda al sistema todas las funciones programables del Spectra III SE, excepto memoria de caja posterior incorporada, relé y funciones auxiliares.

Además de las cajas posteriores empotradas en techo y colgantes para interiores o exteriores, se han agregado dos nuevas cajas posteriores a la línea **Spectra III**: un modelo ambiental empotrado en techo para plafones exteriores, y un modelo de montaje en superficie para interiores que se instala rápida y fácilmente en cualquier tipo de techo. Todos los modelos empotrados en techo colgantes y ambientales están ambientalmente sellados para cumplir con las normas IP66 y NEMA Tipo 4X.

Los sistemas de domos **Spectra III** tienen muchas nuevas mejoras de software, incluso protección por contraseña para impedir que usuarios no autorizados cambien las configuraciones del comando del domo.



MODELO EMPOTRADO EN  
TECHO



MODELO COLGANTE AMBIENTAL  
MODELO SD53TC-PG-E0  
(EXHIBIDO CON EL SOPORTE PARA  
PARED SWM-GY)

- Convertidor de video UTP opcional
- Módulos de fibra fabricados por terceros
- Modelos de alta resistencia y acero inoxidable disponibles

Otras nuevas funciones incluyen visualización de brújula y giro vertical en pantalla; menús multilingües programables para inglés, español, portugués, italiano, francés y alemán; y un puerto de datos RJ-45 para cargar software y hacer configuraciones y programaciones en sitio.

Las capacidades de velocidad variable del sistema **Spectra III** cubren un intervalo que va desde el movimiento horizontal suave y veloz de 250 grados por segundo, a una velocidad "de arrastre" suave de 0,1 grados por segundo. El sistema es capaz de una rotación de 360 grados y tiene una función de pivoteo automático que permite al domo rotar 180 grados y reposicionarse para lograr una visualización sin interrupciones de cualquier individuo que pase directamente debajo del domo.

Las herramientas de diagnóstico e instalación opcionales incluyen un conjunto de monitor remoto (**IPS-RMK**) y un cable de monitor remoto (**IPS-CABLE**). Estos accesorios permiten al instalador visualizar video, controlar PTZ y realizar la configuración del sistema y las ampliaciones de software en el sitio. El modelo **IPS-RMK** es un conjunto independiente consistente en un monitor TFT-LCD de 5,6 pulgadas, una computadora portátil Palm™ con sistema operativo compatible y cable interfaz, maletín de transporte y el cable de monitor remoto (**IPS-CABLE**).

También existen módulos de conversión de video disponibles para aplicaciones que utilizan par trenzado no blindado (UTP) y fibra. Consulte la sección **ACCESORIOS OPCIONALES** para obtener más información.



C2446 / REVISADO 12-03



Patente en EE.UU. 5.931.432

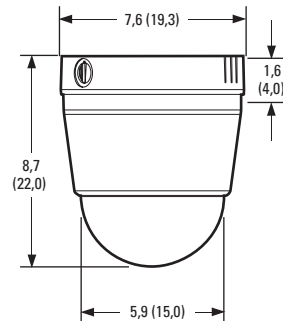
Organización Internacional  
para Normalización;  
Registrado ISO 9001



## CARACTERÍSTICAS DE LOS COMPONENTES

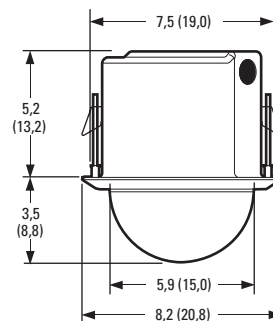
### Caja posterior y domo inferior para montaje en superficie (para interiores)

- Disponible con acabado en negro o blanco
- Se instala rápida y fácilmente en cualquier tipo de techo
- Desconexión rápida del comando del domo
- Plástico moldeado a inyección
- Burbuja acrílica de 5,9 pulgadas



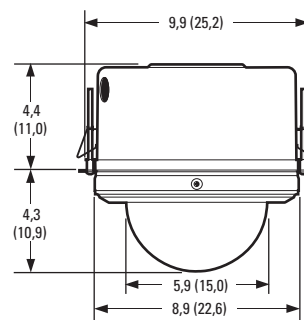
### Empotrado en techo (para interiores), caja posterior y domo inferior

- Caja posterior única para aplicaciones en techos falsos o rígidos
- Requiere 5,25 pulgadas de espacio por encima del techo, y 3,25 pulgadas por debajo
- Burbuja acrílica de 5,9 pulgadas
- Espesor mínimo del techo: 0,5 pulgada; máximo: 1,75 pulgada
- Desconexión rápida del comando del domo
- Cumple con las normas NEMA Tipo 1 e IP40.
- Fabricación en aluminio
- Apropiado para usar en espacios de manejo de aire ambiental



### Caja posterior y domo inferior ambientales, empotrados en techo

- Caja posterior única para aplicaciones en techos rígidos
- Requiere 4,4 pulgadas de espacio por encima del techo, y 4,3 pulgadas por debajo
- Incluye calefactor y ventilador.
- Espesor mínimo del techo: 0,5 pulgada; máximo: 1,75 pulgada
- Burbuja acrílica de 5,9 pulgadas
- Desconexión rápida del comando del domo
- Cumple con las normas NEMA 4X e IP66.
- Fabricación en aluminio

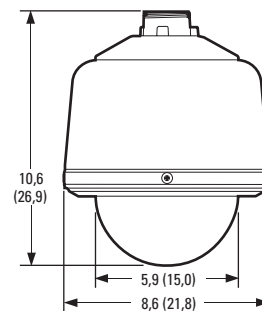


### Caja posterior y domo inferior colgantes estándar y ambientales

- Modelos estándar y ambientales
- Modelo colgante estándar disponible con acabado en negro o gris; modelo colgante ambiental disponible únicamente con acabado en gris.
- Desconexión rápida del comando del domo
- Cumple con las normas NEMA 4X e IP66.
- Fabricación en aluminio
- Burbuja acrílica de 5,9 pulgadas
- Los modelos ambientales incluyen parasol, ventilador y calefactor



(DOMO AMBIENTAL EXHIBIDO CON PARASOL)



NOTA: LOS VALORES ENTRE PARÉNTESIS ESTÁN EXPRESADOS EN CENTÍMETROS; TODOS LOS DEMÁS VALORES ESTÁN EN PULGADAS.

# ESPECIFICACIONES TÉCNICAS

## Control de domo

- 40 preconfiguraciones con configuraciones de cámara y etiquetas
- $\pm 0,25^\circ$  precisión predeterminada
- Menús multilingües (inglés, español, portugués, italiano, francés y alemán)
- Existen archivos de otros idiomas (incluso ruso, polaco, turco, checoslovaco y holandés) disponibles como programas de software de carga opcional.
- Puerto de datos RJ-45 para actualización y configuración de software
- Visualización de brújula, giro vertical y zoom en pantalla
- Protección por contraseña
- $250^\circ/\text{seg.}$  de velocidad de giro horizontal preestablecida y  $200^\circ/\text{seg.}$  de velocidad de giro vertical preestablecida
- Revestimiento de rotación discreto con burbuja fija sellada
- Se pueden etiquetar ocho zonas (programables en tamaño) con hasta 20 caracteres cada una, o configurar para supresión de salida de video
- Ubicaciones programables de etiquetas y visualizaciones en pantalla
- Patrones: un patrón programable en pantalla, definido por el usuario. Incluye funciones preconfiguradas de giro horizontal y vertical y zoom
- Giro horizontal y vertical proporcional: disminuye continuamente las velocidades de giro horizontal y vertical en proporción a la profundidad del zoom
- Velocidad de barrido variable: la velocidad de barrido se puede programar entre  $1-40^\circ/\text{seg.}$
- El movimiento de giro horizontal permite  $0,1-150^\circ/\text{segundo}$  de velocidad de giro horizontal
- Detenciones límite programables para los modos de barrido automático, aleatorio o de imagen vertical
- Protocolo de sensor automático (Series Coaxitron®, RS-422 P y D); acepta protocolo de control competitivo con tarjeta traductora opcional.
- Posición digital, control de zoom y alimentación mediante protocolo D
- Sistema de menú incorporado para la configuración de las funciones programables
- La función de pivoteo automático hace girar al domo  $180^\circ$  en la base del recorrido vertical
- Velocidades de zoom programables

## ESPECIFICACIONES GENERALES

Fabricación		
Caja posterior	Plástico	
Montaje en superficie	Aluminio	
Empotrado en techo	Aluminio	
Colgante	Aluminio, plástico térmico	
Comando de domo	Aluminio, plástico térmico	
Burbuja	Acrílico	
Atenuación de luz		
Ahumado	Pérdida de luz de 1/2 parada "f"	
Transparente	Pérdida de luz nula	
Cromado	Pérdida de luz de 2 paradas "f"	
Dorado	Pérdida de luz de 2 paradas "f"	
Entrada de cables		
(Caja posterior)		
Empotrado en techo y montaje en superficie	Pasacables de conducción de 0,75	
Colgante	A través de un soporte colgante de 1,5 pulgadas NPT	
Peso (aproximado)		
Caja posterior	<u>Unidad</u>	<u>Envío</u>
Montaje en superficie	0,7 lb (0,32 kg)	2 lb (0,9 kg)
Empotrado en techo	1,5 lb (0,68 kg)	2 lb (0,9 kg)
Ambiental		
empotrado en techo	2,1 lb (0,95 kg)	3 lb (1,36 kg)
Colgante para interiores	2,4 lb (1,09 kg)	4 lb (1,81 kg)
Colgante ambiental	3,5 lb (1,59 kg)	5 lb (2,27 kg)
Comando de domo	2,4 lb (1,09 kg)	4 lb (1,81 kg)
Domo inferior		
Montaje en superficie	0,4 lb (0,18 kg)	1 lb (0,45 kg)
Empotrado en techo	0,2 lb (0,09 kg)	1 lb (0,45 kg)
Colgante y ambiental		
empotrado en techo	0,6 lb (0,27 kg)	2 lb (0,90 kg)
Ambiente		
Montaje en superficie	Para interiores	
Empotrado en techo	Para interiores	
Ambiental empotrado en techo	Para exteriores	
Colgante estándar y ambiental	Para interiores o exteriores	
Temperatura de funcionamiento		
Montaje en superficie y empotrado en techo para interiores	$32^\circ$ a $122^\circ\text{F}$ ( $0^\circ$ a $50^\circ\text{C}$ )	
Colgante estándar	(No prevé el efecto del viento sobre la temperatura)	
Máxima	$113^\circ\text{F}$ ( $45^\circ\text{C}$ ) de máxima absoluta; $95^\circ\text{F}$ ( $35^\circ\text{C}$ ) de máxima continua	
Mínima	$25^\circ\text{F}$ ( $-4^\circ\text{C}$ ) de mínima continua	
Ambiental empotrado en techo y colgante ambiental	(No prevé el efecto del viento sobre la temperatura)	
Máxima	$140^\circ\text{F}$ ( $60^\circ\text{C}$ ) de máxima absoluta; $122^\circ\text{F}$ ( $50^\circ\text{C}$ ) de máxima continua	
Mínima	$-60^\circ\text{F}$ ( $-51^\circ\text{C}$ ) de mínima absoluta; impide la formación de escarcha a una mínima continua de $-50^\circ\text{F}$ ( $-45^\circ\text{C}$ ); desescarcha 0,1 pulgada (2,5 mm) dentro de las tres horas posteriores al encendido.	
Área proyectada efectiva (EPA)	~175 pulgadas cuadradas	

# ESPECIFICACIONES TÉCNICAS

## ESPECIFICACIONES MECÁNICAS *(Sólo comando del domo)*

Movimiento de giro horizontal	360° rotación horizontal continua
Giro vertical	Sin obstrucción +2° a -92°
Velocidades manuales de giro horizontal y vertical	
Movimiento horizontal	0,1°-80°/seg. de operación manual, 150°/seg. Turbo
Giro vertical	0,1°-40°/seg. de operación manual
Velocidades predeterminadas	
Giro horizontal	250°/seg.
Giro vertical	200°/seg.

Se requiere un controlador apropiado para el funcionamiento en velocidad variable. (Con control de velocidad no variable, la velocidad de giro horizontal y vertical del Spectra III® es de 20°/seg.)

## ESPECIFICACIONES ELÉCTRICAS

Tensión de entrada	18-30 VCA; 24 VCA nominal
Tensión de entrada	25 VA nominal (sin calefactor); 70 VA nominal (con calefactor)
Fusible	1,25A

## CERTIFICACIONES/CLASIFICACIONES/PATENTES

- CE, Clase B
- Producto homologado UL
- Producto homologado UL para la normativa de seguridad canadiense
- FCC, Clase B
- Patente en los Estados Unidos 5.931.432

Cumple con las siguientes normas:

- NEMA Tipo 4X e IP66 cuando se instala adecuadamente (BB53T-F-E, BB53T-PB, BB53T-PG y BB53T-PG-E)
- NEMA Tipo 1 y IP40 (BB53T-SMW, BB53T-SMB y BB53T-F)

## ACCESORIOS OPCIONALES

DD5-FM	Adaptador de soporte de cámara fijo. Intercambiable con todos los comandos de domo Spectra III.
IPS-RMK	Conjunto de monitor remoto. Conjunto independiente consistente en un monitor TFT-LCD de 5,6 pulgadas, una computadora portátil Palm™ con sistema operativo compatible, cables y maletín de transporte. Permite visualización de video de cámara, control local de PTZ, configuración del sistema y ampliaciones de programas del sistema en cualquier domo instalado.
IPS-CABLE	Conjunto de cable para monitor remoto y programas de software consistente en el cable de interfaz de monitor remoto Spectra III y los programas necesarios para usar con una computadora personal (PC) (Windows® 95, 98, Me, 2000), una computadora portátil de la Serie Palm™ con sistema operativo compatible o una computadora personal (PC) de bolsillo de la Serie iPaq™. Consulte la lista de dispositivos compatibles en <a href="http://www.pelco.com">www.pelco.com</a> .
IPS-RDPE-2	Puerto de datos remoto. caja de desconexión de 24 VCA, para video/datos para montaje en pared o poste. Permite control y programación desde el suelo y actualizaciones de software del sistema operativo de Spectra III si se utiliza con el modelo IPS-RMK o IPS-CABLE.
Serie TXB	Tarjetas traductoras para protocolos AD Manchester, Philips (Burl), Sensomatic y Vicon®.
VC-UTP	Convierte video para uso con par trenzado no blindado (UTP); distancia máxima al receptor pasivo: 500 pies (152 m). Se enchufa a un conector TXB en la caja posterior del Spectra. Preparado para Coaxitron-cuando se usa con un receptor pasivo. Trabaja con todos los principales proveedores de UTP. No apto para usar con tarjetas TXB.

## PRODUCTOS DE FIBRA COMPATIBLES

Hay disponibilidad de módulos transmisores/receptores de datos de video de fibra óptica que se enchufan directamente en las cajas posteriores de los sistemas Spectra III SE y Spectra III de varios fabricantes. Consulte a su proveedor de fibra óptica sobre modelos y compatibilidad. Los módulos de fibra óptica no se pueden usar con las tarjetas traductoras TXB o VC-UTP.

## SOPORTES RECOMENDADOS

### Domos de montaje en superficie

PASMB	Adaptador colgante para domo de montaje en superficie, negro
SD53SM-P	Panel de techo falso de 2' x 2' para las cajas posteriores de las Series BB53-SMW y BB53T-SMW. Reemplaza la loseta de techo de 2' x 2'. Fabricación en aluminio.

### Domos empotrados en techo

SD5-P	Panel de aplicación en techo falso de 2' x 2', fabricación en aluminio. Reemplaza la loseta de techo de 2' x 2'
SCA1	Soporta rieles para la caja posterior BB53-F; para uso en aplicaciones en losetas de techo.

### Domos colgantes

BB5-PCA-BK	Adaptador de conducción para caja posterior colgante, negro
BB5-PCA-GY	Adaptador de conducción para caja posterior colgante, gris
Serie IWM	Soporte para pared, con o sin transformador integral de 24 VCA, 100 vA. Acabado negro o gris. Se puede adaptar para aplicaciones en esquinas, parapetos o postes.
MRCA	Soporte para techo, negro
MRWA	Soporte para pared, negro
PP4348	Soporte parapeto para techo
PP350/PP351	Soporte parapeto para pared o techo
Serie SWM	Soporte compacto para pared, con acabado negro o blanco. Se puede adaptar para aplicaciones en esquinas o postes.



CONJUNTO DE MONITOR REMOTO IPS-RMK

# ESPECIFICACIONES TÉCNICAS

## CONJUNTOS DE CÁMARA Y LENTE

	<b>DD53TC16</b>	<b>DD53TC16-X</b>
Formato de señal	NTSC	PAL
Sistema de barrido	entrelazado de 2:1	entrelazado de 2:1
Sensor de imagen	CCD de transferencia interlineal de 1/4 de pulgada	CCD de transferencia interlineal de 1/4 de pulgada
Píxeles efectivos	768 (H) x 494 (V)	752 (H) x 582 (V)
Resolución horizontal	470 líneas de TV	460 líneas de TV
Lente	f1.4 (f = 4-64 mm óptico, zoom óptico de 16X, zoom electrónico de 8X)	f1.4 (f = 4-64 mm óptico, zoom óptico de 16X, zoom electrónico de 8X)
Velocidades de zoom (rango óptico)	1,9/3,6/6,0 segundos	1,9/3,6/6,0 segundos
Ángulo horizontal de visión	43° zoom gran angular a 4 mm; 3° zoom teleobjetivo a 64 mm	43° zoom gran angular a 4 mm; 3° zoom teleobjetivo a 64 mm
Enfoque	Automático con control manual y capacidad de preconfiguración	Automático con control manual y capacidad de preconfiguración
Máxima sensibilidad (35 IRE)	0,05 lux velocidad de obturador de 1/2 segundo	0,05 lux velocidad de obturador de 1/1,5 segundo
Sistema de sincronización	Sincronismo de línea AC, fase ajustable mediante control remoto, Sincronismo V	Sincronismo de línea AC, fase ajustable mediante control remoto, Sincronismo V
Equilibrio del blanco	Automático con control manual	Automático con control manual
Velocidad de obturador	Automático (iris electrónico)/manual 1/2 - 1/30.000	Automático (iris electrónico)/manual 1/1.5 - 1/30.000
Control de iris	Automático con control manual	Automático con control manual
Control de ganancia	Automático con control manual	Automático con control manual
Salida de video	1 Vp-p, 75 ohmios	1 Vp-p, 75 ohmios
Relación señal-ruido	>46 dB	>46 dB

# MODELOS DE SISTEMA Y PRODUCTOS RELACIONADOS

## NÚMEROS DE MODELO DE SISTEMA

Tipo	Color de caja posterior	Domo inferior	16X color (NTSC)	16X color (PAL)
Montaje en superficie	Blanco	Ahumado	SD53TC-SMW-0	SD53TC-SMW-0-X
		Transparente	SD53TC-SMW-1	SD53TC-SMW-1-X
		Cromado	SD53TC-SMW-2	SD53TC-SMW-2-X
		Dorado	SD53TC-SMW-3	SD53TC-SMW-3-X
	Negro	Ahumado	SD53TC-SMB-0	SD53TC-SMB-0-X
		Transparente	SD53TC-SMB-1	SD53TC-SMB-1-X
		Cromado	SD53TC-SMB-2	SD53TC-SMB-2-X
		Dorado	SD53TC-SMB-3	SD53TC-SMB-3-X
Empotrado en techo, para interiores	Negro	Ahumado	SD53TC-F0	SD53TC-F0-X
		Transparente	SD53TC-F1	SD53TC-F1-X
		Cromado	SD53TC-F2	SD53TC-F2-X
		Dorado	SD53TC-F3	SD53TC-F3-X
Empotrado en techo, ambiental**	Negro	Ahumado	SD53TC-F-E0	SD53TC-F-E0-X
		Transparente	SD53TC-F-E1	SD53TC-F-E1-X
Colgante, estándar	Negro	Ahumado	SD53TC-PB-0	SD53TC-PB-0-X
		Transparente	SD53TC-PB-1	SD53TC-PB-1-X
		Cromado	SD53TC-PB-2	SD53TC-PB-2-X
		Dorado	SD53TC-PB-3	SD53TC-PB-3-X
	Gris claro	Ahumado	SD53TC-PG-0	SD53TC-PG-0-X
		Transparente	SD53TC-PG-1	SD53TC-PG-1-X
		Cromado	SD53TC-PG-2	SD53TC-PG-2-X
		Dorado	SD53TC-PG-3	SD53TC-PG-3-X
Colgante, ambiental**	Gris claro	Ahumado	SD53TC-PG-E0	SD53TC-PG-E0-X
		Transparente	SD53TC-PG-E1	SD53TC-PG-E1-X

\*\*Los sistemas de domos ambientales incluyen calefactor y ventilador, y el sistema colgante ambiental también incluye un parasol.

## NÚMEROS DE MODELO DE LOS COMPONENTES

Caja posterior	Comando de domo	Domo inferior***
BB53T-SMB Montaje en superficie, negra	DD53TC16 Cámara color (NTSC)	LD53SMB-0 Ahumado, en superficie, negro
BB53T-SMW Montaje en superficie, blanca	DD53TC16-X Cámara color (PAL)	LD53SMB-1 Transparente, en superficie, negro
BB53T-F Empotrada en techo, negra	DD5-FM Soporte de montaje fijo, extraíble solamente (cámara y lente no incluidas). Intercambiable con todos los comandos de domo Spectra III.	LD53SMB-2 Cromado, en superficie, negro
BB53T-F-E Empotrada en techo, negra, ambiental		LD53SMB-3 Dorado, en superficie, negro
BB53T-PB Soporte colgante, negra, estándar		LD53SMW-0 Ahumado, en superficie, blanco
BB53T-PG Soporte colgante, gris, estándar		LD53SMW-1 Transparente, en superficie, blanco
BB53T-PG-E Soporte colgante, gris, ambiental		LD53SMW-2 Cromado, en superficie, blanco
		LD53SMW-3 Dorado, en superficie, blanco
		LD5F-0 Ahumado, empotrado en techo
		LD5F-1 Transparente, empotrado en techo
		LD5F-2 Cromado, empotrado en techo
		LD5F-3 Dorado, empotrado en techo
		LD53PB-0 Ahumado, colgante, negro
		LD53PB-1 Transparente, colgante, negro
		LD53PB-2 Cromado, colgante, negro****
		LD53PB-3 Dorado, colgante, negro****

### Notas:

Para pedir un sistema de domos de montaje fijo consulte los modelos componentes más arriba, y elija uno de cada uno de los siguientes: caja posterior (BB53T-F), comando de domo (DD5-FM), más una opción de domo inferior (LD5F-0, LD5F-1, LD5F-2 o LD5F-3).

Para aplicaciones ambientales, deberá pedir una caja posterior ambiental (BB53-F-E) o (BB53-PG-E).

El comando de domo DD5-FM es ideal para usar con las cámaras CCC1370H-2, CCC1370H-2X y MCC1370H-2 de Pelco con lentes seleccionadas de Pelco.

\*\*\*Use los domos inferiores colgantes con las cajas posteriores ambientales empotradas en techo y ambientales colgantes.

\*\*\*\*No recomendado para uso en exteriores, debido a posibles reflexiones de luz.



### Oficina Central Mundial de Pelco:

3500 Pelco Way, Clovis, California 93612-5699, EE.UU.

EE.UU. y Canadá Tel.: (800) 289-9100 • FAX (800) 289-9150 • DataFAX (800) 289-9108

Oficina internacional Tel.: (559) 292-1981 • FAX (559) 348-1120 • DataFAX (559) 292-0435

www.pelco.com

Spectra III™ y LowLight™ Technology son marcas registradas de Pelco.

Windows® es una marca registrada de Microsoft Corporation.

Vicon es una marca registrada de Vicon Industries, Inc.

EXview HAD™ es una marca registrada de Sony Corporation.

iPaq™ es una marca registrada de Compaq Corporation.

Palm™ es una marca registrada de Palm, Inc.

Coaxitron® es una marca registrada de Pelco.

Las especificaciones están sujetas a cambios sin previo aviso.

©Copyright 2003, Pelco. Todos los derechos reservados.