

Carcasa de la Serie EH3508 PARA EXTERIORES, PEQUEÑA

Características del producto

- Bajo costo
- Pequeña, con diseño moderno
- Tapa de apertura delantera a bisagra
- Cerradura trasera de engarce ("link-lock")
- Fabricación en aluminio fundido y extruido
- Diseñada para aplicaciones de interior y exterior
- Fácil acceso para servicio e instalación
- Casquillos de entrada de cables y orificios de montaje en la base de la carcasa
- Modelos disponibles con calefactor-desescarchador de bajo consumo de energía instalado en planta



EH3508



CARCASA CON PARASOL

Las carcasas de la **Serie EH3508** son carcasas de cámara de bajo costo para interiores y exteriores, fabricadas en aluminio fundido y extruido.

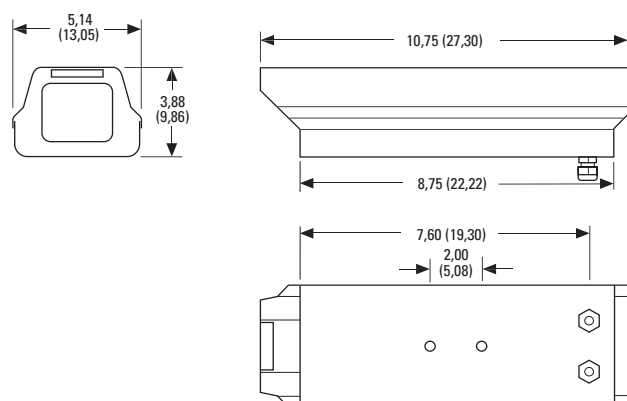
La carcasa de la **Serie EH3508** es la más pequeña de nuestras carcasas para exteriores, y se puede usar con cámaras con lentes de distancia focal fija o con zoom motorizada (con o sin función de auto-iris).

La carcasa tiene una tapa a bisagra frontal, dos casquillos de cables ajustables (PG13.5) en la base y un cerramiento trasero a engarce (link-lock) que puede usarse con un candado adecuado para aplicaciones que requieran seguridad adicional.

Las opciones instaladas a campo para la **EH3508** incluyen calefactor-desescarchador y parasol. El consumo de energía del calefactor y el desescarchador es de 13 vatios.

Estas carcasas también pueden pedirse de fábrica con un calefactor-desescarchador de bajo consumo de 24 VCA, 120VCA o 230VCA para aplicaciones en las que la alta humedad o las bajas temperaturas son predominantes. El calefactor instalado de fábrica está controlado termostáticamente para encenderse a 50°F (10°C) y apagarse a 80°F (27°C); el desescarchador opera en modo de funcionamiento continuo.

La carcasa **EH3508** es ideal para aplicaciones de cámaras pequeñas y monturas fijas. También se puede usar con las unidades de giro horizontal y vertical de nuestras Series PT270 o PT280-24P, así como con el escáner de nuestra Serie PS20.



NOTA: LOS VALORES ENTRE PARÉNTESIS ESTÁN EXPRESADOS EN CENTÍMETROS; TODOS LOS DEMÁS VALORES ESTÁN EN PULGADAS.



C1435 / REVISADO 10-03



Patente en EE.UU. N° 307,915

Organización Internacional
para Normalización;
Registrado ISO 9001



ESPECIFICACIONES TÉCNICAS

MODELOS

Número de modelo	Carcasa básica	120 VCA	24 VCA	230 VCA	Calefactor	Desescarchador	Ventilador	Consumo de energía máximo
EH3508	•							
EH3508-1		•			•	•		13W
EH3508-2			•		•	•		13W
EH3508-3				•	•	•		13W

ESPECIFICACIONES MECÁNICAS

Montaje de la cámara	Orificios múltiples sobre el riel de cámara ajustable; el riel de cámara se monta en una cinta trenzada para una remoción más sencilla, y se puede invertir para lograr una elevación adicional de la cámara
Entrada de cables	Dos casquillos de compresión PG13.5 en la base; diámetro máximo de cable de 0,47 pulgadas (1,19 cm)
Orificios de entrada de cables	0,875 pulgadas de diámetro (2,22 cm); aceptan un accesorio de conducción de 0,5 pulgadas (1,27 cm) cuando se quita el casquillo de compresión
Cerramiento	Cerradura de engarce (link-lock) No. 3, acero inoxidable; se puede asegurar con un candado (no incluido)

ESPECIFICACIONES ELÉCTRICAS

Tensión de entrada	EH3508-1 120 VCA, 50/60 Hz EH3508-2 24 VCA, 50/60 Hz EH3508-3 230 VCA, 50/60 Hz
Conectores	Un bloque terminal de 10 posiciones para cables de entrada

ESPECIFICACIONES GENERALES

Tamaño máximo de cámara y lentes	Acepta combinaciones de cámara y lente* (incluso conector BNC) de hasta: 2,87" An x 3,00" Alt (7,28 x 7,62 cm) y las siguientes longitudes: EH3508 6,80" (17,27 cm) EH3508-1/-2/-3 5,00" (12,70 cm)
Ventana de visualización	Lexan® de 0,187 pulgadas (4,75 mm) de espesor
Área de la ventana de visualización	EH3508 2,25" Alt x 2,63" An (5,71 x 6,68 cm) EH3508-1/-2/-3 Círculo de 2 pulgadas (5,08 cm) de diámetro
Fabricación	Aluminio extruido y fundido
Acabado	Baño pulverizado de poliéster color gris
Ambiente	Interiores/exteriores -10° a 120°F (-23° a 49°C)
Peso de la unidad	EH3508 2,67 lb (1,20 kg) EH3508-1/-2/-3 2,76 lb (1,25 kg)
Peso de envío	EH3508 4 lb (1,81 kg) EH3508-1/-2/-3 4 lb (1,81 kg)

*Supone que la lente está completamente extendida.

CERTIFICACIONES/CLASIFICACIONES

- Cumplen con las normas CE (modelos EH3508 y EH3508-2)

ACCESORIOS OPCIONALES

HD35-1	Conjunto calefactor y desescarchador, 120 VCA, 13 vatios. El calefactor controlado termostáticamente se enciende a 50°F (10°C); se apaga a 80°F (27°C). El desescarchador funciona en forma continua.
HD35-2	Igual que el modelo HD35-1, excepto 24 VCA.
HD35-3	Igual que el modelo HD35-1, excepto 230 VCA.
SS3508	Parasol; reduce la temperatura interna en aproximadamente 10-15°F (6-10°C)

SOPORTES RECOMENDADOS

Pedestal	EM1009U, EM1015U	Soporte pedestal de resistencia media; Carga máxima 40 lb (18,14 kg)
Pared	EM1450	Soporte de pared de baja resistencia; carga máxima 20 lb (9,07 kg)
	EM2400**	Soporte para pared de baja resistencia; carga máxima 20 lb (9,07 kg)
	EM1900U	Soporte de pared de resistencia media; carga máxima 40 lb (18,12 kg)
Tubo/Poste	EM1109	Soporte pedestal de resistencia media para aplicaciones en tubos o postes horizontales o verticales; carga máxima 40 lb (18,14 kg)
	EM2000	Soporte de resistencia media para aplicaciones en tubos o postes verticales; carga máxima 40 lb (18,14 kg)
	EM2200	Soporte de resistencia media para aplicaciones en tubos o postes horizontales; carga máxima 40 lb (18,14 kg)

**Para uso en interiores exclusivamente.

UNIDADES DE GIRO HORIZONTAL Y VERTICAL RECOMENDADAS

Serie PT270	Unidad de giro horizontal y vertical para interiores, de baja resistencia
PT280-24P	Unidad de giro horizontal y vertical de baja resistencia para interiores, con precableado de alimentación
Serie PS20	Escáner de resistencia media para interiores/exteriores



Oficina Central Mundial de Pelco:

3500 Pelco Way, Clovis, California 93612-5699, EE.UU.

EE.UU. y Canadá Tel.: (800) 289-9100 • FAX (800) 289-9150 • DataFAX (800) 289-9108

Oficina internacional Tel.: (559) 292-1981 • FAX (559) 348-1120 • DataFAX (559) 292-0435

www.pelco.com

Lexan® es una marca registrada de General Electric Company.

Las especificaciones están sujetas a cambios sin previo aviso.

©Copyright 2003, Pelco. Todos los derechos reservados.