

SecuriStar® Kombinierter Brandmelder STD 531

SecuriStar® Décteur d'incendie combiné STD 531

SecuriStar® Combined fire detector STD 531

- Kombiniertes Rauch- und Wärme- melder nach EN 54 Teil 5 und 7
 - Rauchmessteil mit 3 Ansprech- schwellen und zweistufiger Verschmutzungsanzeige
 - Perfekte SecuriPro® Integration
- Décteur combiné de fumée et de chaleur selon EN 54, parties 5 et 7
 - Élément de mesure de la fumée avec 3 degrés de réaction et affichage à deux niveaux de l'encrassement
 - Intégration parfaite dans le système SecuriPro®
- Combined smoke and tempera- ture detector complying with EN 54 Parts 5 and 7
 - Smoke measuring unit with 3 response thresholds and two-stage soiling display
 - Perfect SecuriPro® integration



Der kombinierte Brandmelder STD 531 (Smoke Temperature Detector) vereint die Vorzüge der Rauch- und Wärmedetektion in einem Melder. Eine intelligente Auswertelogik garantiert ein sehr gutes Ansprechverhalten mit kleinstmöglicher Fehlalarmrate. Das Ansprechverhalten des Melders ist tageszeit- und ereignisabhängig veränderbar.

Le détecteur d'incendie combiné STD 531 (Smoke Temperature Detector) regroupe les avantages de la détection de fumée et de chaleur dans un seul détecteur. Une logique d'exploitation intelligente assure un excellent comportement de réponse avec un taux de fausses alarmes le plus faible possible. Le comportement de réponse du détecteur peut être modifié en fonction de l'heure et des événements.

The combined fire detector STD 531 (Smoke Temperature Detector) unites the advantages of smoke and temperature detection in a single unit. An intelligent evaluation logic guarantees an excellent response characteristic with the lowest possible number of false alarms. The response characteristic of the detector can be adjusted as a function of the time of day and event.

Funktion und Anwendung

Der STD 531 ist ein kombinierter Brandmelder: Der Rauchsensor erkennt frühzeitig Schwel-, Glimm- und offene Brände mit Rauchentwicklung. Der Wärmesensor erfasst, bei einem raschen Brandverlauf mit hohen Temperaturen, auch Feuer ohne Rauchentwicklung. Die Raucherkennung bietet 2 programmierbare Voralarmstufen, die Wärmedetektion kann in die Klassen A1, A2 und B eingestellt werden. Der Rauch- und Wärmealarm wird getrennt signalisiert und parametrisiert. Eigenüberwachung, zweistufige Verschmutzungsanzeige und Alarmschwellennachführung garantieren eine optimale Funktion. Nebst dem programmierbaren Steuerausgang verfügt der Melder auch über ein Warnsignal bei zu hoher Umgebungstemperatur.

Perfekte Systemintegration

Der STD 531 ist ein Brandmelder mit Einzelkennung zur Aufschaltung auf das Brandmeldesystem SecuriPro®. Der Melder hat einen integrierten Anschluss für die multifunktionale Ringleitung SecuriLine®. Bei Unterbrechung oder Kurzschluss sorgt ein Kurzschlussisolator, dass die Melder auf der Ringleitung uneingeschränkt weiter funktionieren. Für alle SecuriStar® Brandmelder wird der gleiche Meldersockel eingesetzt. Mit dem SecuriWin-Programmierool können verschiedene vordefinierte Melder-varianten ausgewählt und einfach angepasst werden.

Fonctionnement et application

Le STD 531 est un détecteur d'incendie combiné. Le capteur de fumée identifie très tôt les feux couvants, les feux incandescents et les feux déclarés dégagant de la fumée. Le capteur de chaleur identifie également les feux qui ne dégagent pas de fumée lors d'une évolution rapide de l'incendie avec températures élevées. L'identification de la fumée offre deux niveaux de pré-alarme programmables. La détection de la chaleur peut être réglée sur les classes A1, A2 et B. L'alarme de fumée et de chaleur est signalée et paramétrée séparément. Une autosurveillance, un affichage à deux niveaux de l'encrassement et une adaptation du seuil d'alarme garantissent un fonctionnement optimal. Outre la sortie de commande programmable, le détecteur dispose également d'un signal d'avertissement en cas de température ambiante trop élevée.

Intégration parfaite dans le système

Le STD 531 est un détecteur d'incendie avec identification individuelle pour le branchement au système de détection d'incendie SecuriPro®. Le détecteur dispose d'un raccordement intégré à la boucle multifonctionnelle SecuriLine®. En cas d'interruption ou de court-circuit, les détecteurs disposés sur la boucle continuent à fonctionner sans restriction grâce à un isolateur de courts-circuits. Tous les détecteurs d'incendie SecuriStar® disposent du même socle. L'outil de programmation SecuriWin permet de sélectionner divers types de détecteurs prédéfinis et de les adapter avec simplicité.

Function and application

The STD 531 is a combined fire detector. The smoke sensor detects smouldering, glowing and open fires with smoke generation at an early stage. The temperature sensor detects fast-spreading fires with high temperatures even in the absence of smoke generation. The smoke detector incorporates 2 programmable pre-alarm stages, while the temperature detection can be adjusted for classes A1, A2 and B. The smoke and temperature alarm is separately identified and parameterized. Self-monitoring, two-stage soiling display and an alarm threshold adjustment all guarantee optimal function. In addition to the programmable control output, the detector also emits a warning signal when the ambient temperature is too high.

Perfect system integration

The STD 531 is a fire detector with individual identification to connect to the SecuriPro® fire alarm system. The detector has an integrated socket for the SecuriLine® multi-functional ring line. In the event of an interruption or short-circuit, a short-circuit isolator guarantees that the detector continues to function without limitation on the loop. The same detector base is used for all SecuriStar® fire detectors. The SecuriWin programming tool enables a range of predefined detector types to be selected and easily adapted.

Technische Daten/Caractéristiques techniques/Technical data

24 V DC	Betriebs-Nennspannung	Tension nominale de service	Rated operating voltage
15 bis/à/to 30 V DC	Zulässiger Spannungsbereich	Gamme de tensions admissible	Permissible voltage range
250 µA	Betriebsstrom, Ruhe (max.)	Courant de service, au repos (max.)	Operating current, quiescent (max.)
20 mA	Betriebsstrom, Alarm (max.)	Courant de service, alarme (max.)	Operating current, alarm (max.)
EN 54-5 und/et/and -7	Normen	Normes	Standards
LED rot/rouge/red	Individualanzeige	Affichage individuel	Alarm indicator
max. 5 mA	Externe Anzeige, kurzschlussfest	Affichage externe, anti-courts-circuits	Remote indicator, short circuit proof
	<i>Umweltbedingungen</i>	<i>Conditions d'environnement</i>	<i>Environmental conditions</i>
-20 °C bis/à/to +60 °C	Temperaturbereich Betrieb	Température ambiante	Ambient temperature
95%	Kurzzeitige relative Luftfeuchtigkeit	Humidité relative momentanée de l'air	Short-term relative air humidity
70%	Dauernde relative Luftfeuchtigkeit	Humidité relative permanente de l'air	Constant relative air humidity
IP 44	Schutzart IEC 529	Degré de protection IEC 529	Degree of protection IEC 529
weiss/blanc/white	Gehäuse-Farbe	Couleur du boîtier	Cabinet colour
ABS/PC, FR 90	Gehäuse-Material	Matériel du boîtier	Cabinet material
105 g	Gewicht	Poids	Weight
beantragt/demande déposée/applied for	VdS-Anerkennung	Agrément VdS	Approval VdS

Anzeige

Die eingebaute Individualanzeige zeigt den Alarm vor Ort an. Sie ist unabhängig von der Montage aus jedem Blickwinkel zu erkennen. Zusätzlich kann eine externe Anzeige direkt am Melder angeschlossen und abgesetzt montiert werden, z. B. ausserhalb des Raumes. Die externe Anzeige kann unabhängig von der Individualanzeige des Melders programmiert werden.

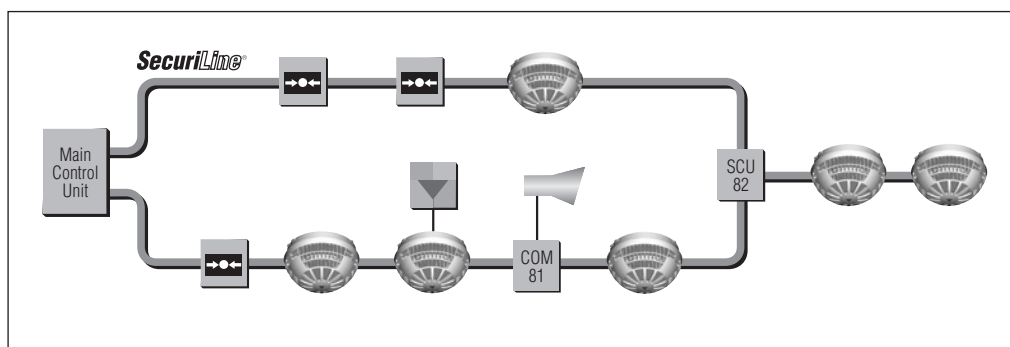
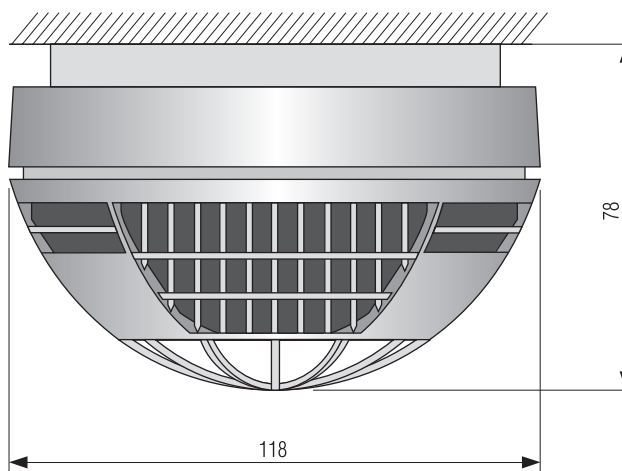
Affichage

L'affichage individuel incorporé signale l'alarme sur place. Il est visible sous n'importe quel angle d'observation, indépendamment du montage. De plus, une signalisation externe peut être directement raccordée au détecteur et montée à distance, par ex., en dehors de la pièce. L'affichage externe peut être programmé individuellement de l'affichage individuel du détecteur.

Display

The integrated individual display shows the alarm locally. It can be recognized from any angle regardless of the mounting position. In addition, an external display can be directly connected to the detector and fitted e.g. outside the room concerned. The external display can be programmed independently from the individual detector display.

**Massbild
Plan coté
Dimensioned drawing**



Produktübersicht/Aperçu des produits/Product summary

STD 531	Kombinierter Brandmelder	Détecteur d'incendie combiné	Combined fire detector
USB 501-1	Universalsockel für SecuriStar®	Socle universel pour SecuriStar®	Universal SecuriStar® Base

Technische Änderungen sowie Liefermöglichkeiten vorbehalten.

Sous réserve de modifications techniques, ainsi que de possibilités de livraison.

Specifications subject to change without notice. Delivery subject to availability.